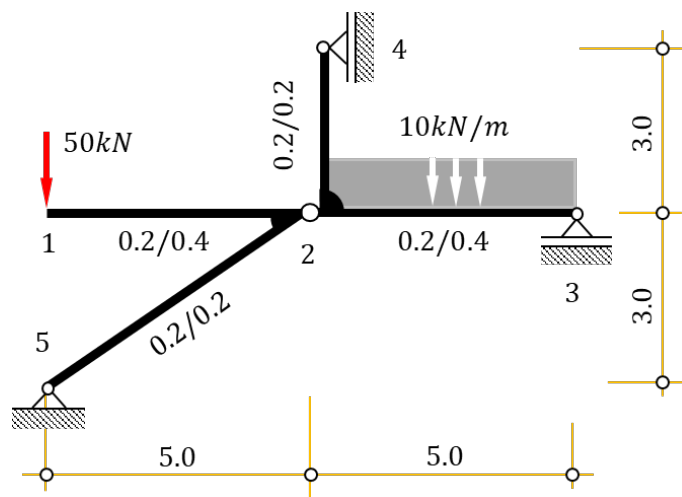


1: За систем приказан на скици срачунати и нацртати:

- статичку и кинематичку класификацију,
- реакције у ослонцима и силе у пресецима,
- обртање попречног пресека у чвора 1.

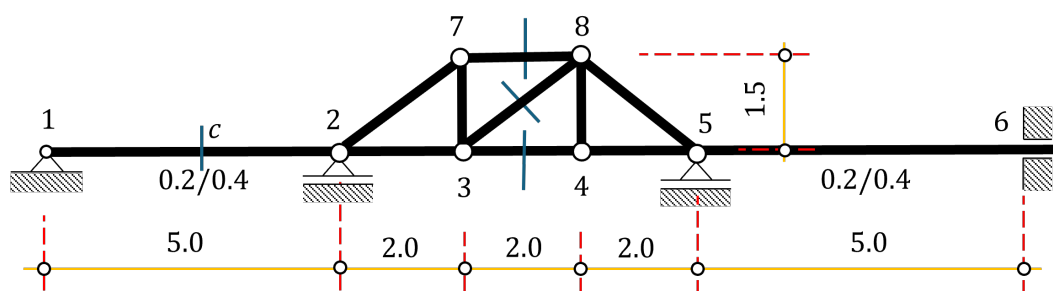
Подаци:  $E = 3 \cdot 10^7 \frac{kN}{m^2}$ , занемарити  $N$  и  $T$  - силе на деформацију.



2: За носач приказан на скици услед дејства температурне разлике у штапу 1-2, срачунати и нацртати:

- реакције у ослонцима и силе у пресецима,
- вертикално померање пресека "c".

Подаци:  $E = 3 \cdot 10^7 \frac{kN}{m^2}$ ,  $\Delta t = 30^0C$ ,  $\alpha_t = 10^{-5} \frac{1}{^0C}$ , остали штапови су  $b/h = 20/20cm$ .



Предметни наставник:  
проф. др Илија М. МИЛИЧИЋ, дипл.инж.грађ.